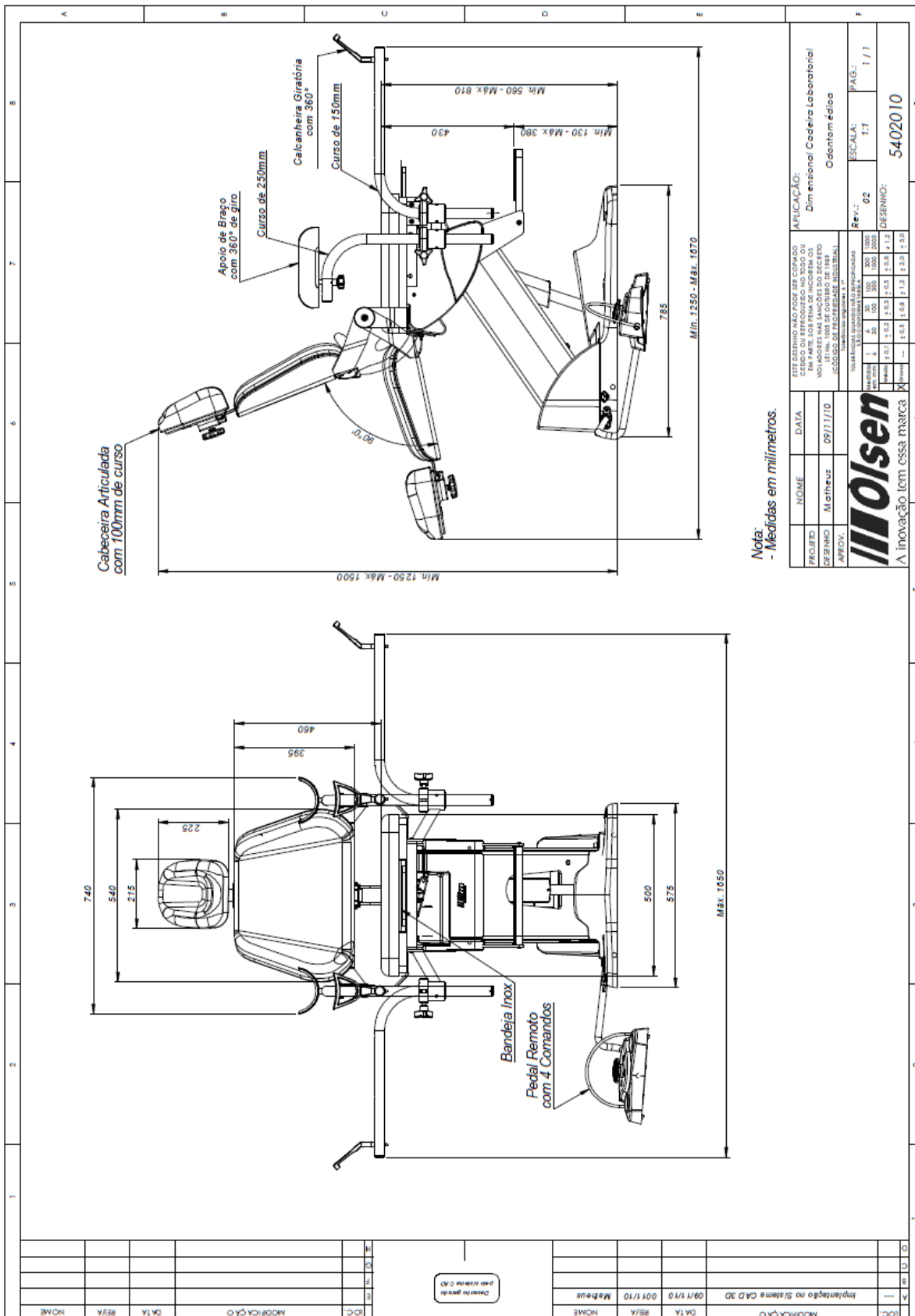


Dimensional



Nota: - Medidas em milímetros.

| | | | | | |
|--------|---------|----------|----------|---------|---------------------------------|
| PROF.: | APROV.: | DESENHO: | DATA: | NOME: | APLICACÃO: |
| | | | 09/11/10 | Matheus | Dimensinal Cadeira Laboratorial |
| | | | | | Odentem 4d/oa |
| | | | | | ESCALA: |
| | | | | | Rev.: 02 |
| | | | | | PAG.: 1 / 1 |
| | | | | | DESENHO: |
| | | | | | 5402010 |

CAD: 540201 Rev. 03